

SMS-Switch-Butler

Messen, fernschalten und überwachen.

SMS-Switch-Butler

Mesurer, télécommander et surveiller.



◀◀◀ SMS/TEL ▶▶▶

▶▶▶ SMS/E-Mail ◀◀◀

SMSB242-3G

E-No. 539 109 260



7 6 1 1 6 6 4 1 7 1 1 9 2

Ideal für industrielle Anwendungen

Idéal pour installations industrielles

Merkmale

- 12-24VDC-Spannungsversorgung, Stromaufnahme max. 1A
- 2 Digitalausgänge (Relais, 5A/230VAC) potentialfrei
- 4 Digitaleingänge, Sequential-Alarm
- 2 Analogeingänge 0-5V/0-10V/0-20mA/4-20mA/PT100/PT1000
- Grosses LCD-Display für die Empfangs- und Zustandsanzeige
- Aktuelle Datum- und Uhrzeitanzeige, Onboard-Software
- Navigationsmenü mittels Multifunktionsstasten
- 1 Ausgang schaltbar per Telefonanruf
- SMS-Alarm bei Stromausfall
- GSM-Quadband 850/900/1800/1900MHz
- USB-Anschluss für die Programmierung am PC
- E-Mailversand möglich
- Umrechnung der analog Werte in Real-Werte mit Einheitenangabe
- 3G-Modul inkl., zukunftssicher

Caractéristiques:

- Tension de service 12-24VDC, consommation max. 1A
- 2 sorties digitales (Relais, 5A/230VAC), flottant
- 4 entrées digitales, alarme séquentielle
- 2 entr. analogiques 0-5V/0-10V/0-20mA/4-20mA/PT100/PT1000
- Grand écran LCD pour la visualisation de l'état
- Affichage de la date et de l'heure, logiciel on board
- Menu de navigation avec des boutons multifonctions
- 1 sortie commutable par appel téléphonique
- Alarme-SMS en cas de panne de courant
- GSM quadri-bande 850/900/1800/1900 MHz
- Connexion USB pour la programmation par PC
- Envoi d'E-Mail possible
- Conversion des valeurs analogiques en valeurs réelles avec indication de l'unité
- Incl. Module 3G, prêt pour l'avenir

Lieferumfang

- Stiftantenne
- Eingebaute Micro-SD-Karte 4GB
- USB-Kabel
- Benutzerfreundliche Software auf DE, FR, EN, IT

Compris dans la livraison

- Antenne stylo
- Memoire SD micro 4GB
- Cable de connexion USB
- Logiciel convivial en FR, DE, EN, IT

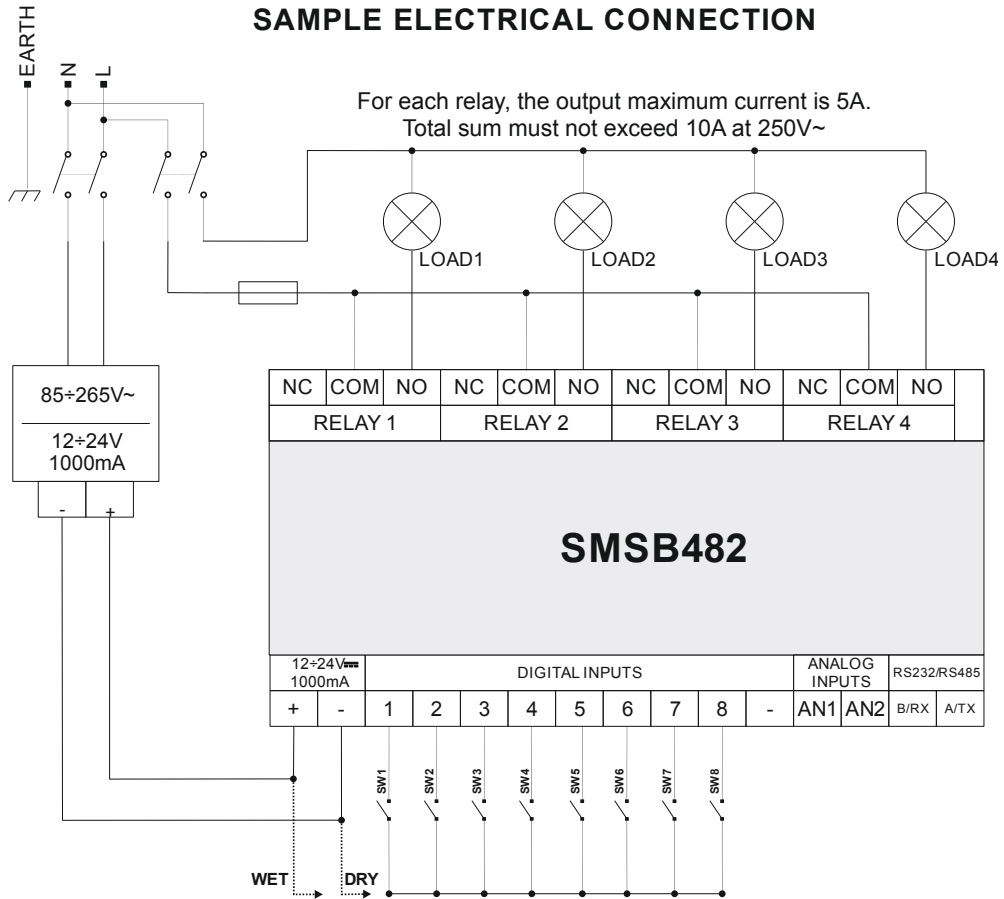
Elbro-No	E-No	Schaltleistung <i>Puissance de commutation</i>	Betriebsspannung <i>Tension de service</i>	Betriebstemperatur <i>Température de service</i>	Abmessungen (B/H/T) <i>Dimensions (L/H/P)</i>
SMS-Switch-Butler					
SMSB242-3G	539 109 260	max. 5A, 230VAC	12-24 VDC	-5 – +45 °C	90 x 90 x 55 mm
Zubehör / Accessoires		Bezeichnung / Désignation			
SMSBNL121	960 900 139	DIN-Netzteil 230VAC/12VDC, 4TE / DIN-bloc d'alimentation 230VAC/12VDC, 4TE			
SMSBA1,3E	954 876 156	Akku 12VDC, 1.3Ah / Accu 12VDC, 1.3Ah			
SMSBA2,5	539 191 020	Antenne mit 2,5m Kabel / Antenne avec cable 2,5m			
SMSBA5	539 191 050	Antenne mit 5m Kabel / Antenne avec cable 5m			

Anschlusschema

Einspeisung, Relaisausgänge und Digitaleingänge

schéma de raccordement

Entrées d'alimentation, sorties relais et numériques



Maximale Schaltleistung pro Relais:

⚠ 5A 250V~ ; 2A 30V=

⚠ Maximale Schaltleistung über alle Relais: 10A

⚠ Diese Werte dürfen nicht überschritten werden

⚠ ⚠

Keine unterschiedliche Spannungen an den Relais anschliessen:

Bei 250V~ -Schaltung: Nur den Phasenleiter anschliessen: Phasen- und Neutralleiter nicht am Relaiskontakt anschliessen

Bei Kleinspannungsschaltung (DC): Nur den Plus-Pol anschliessen

Analogeingänge

